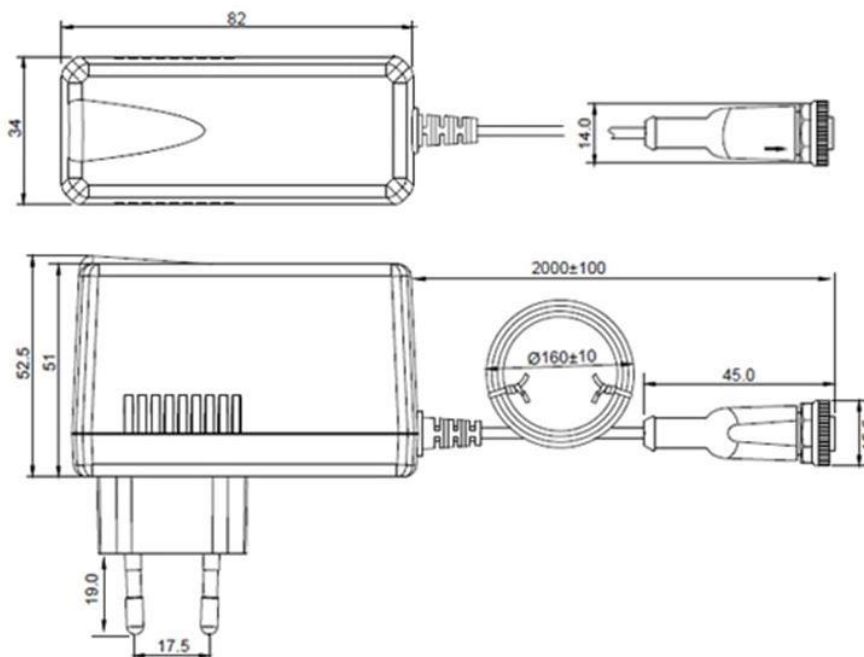


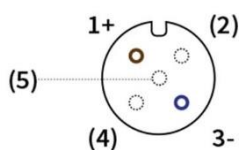
Steckernetzteil / wall power supply AN003



Maßzeichnung / dimensional drawing



Pinbelegung M12-Steckverbinder / wiring diagram of M12 connector



Blick auf Steckverbinder Netzteil
View on connector of power supply

Produktbeschreibung / Product description AN003

Hersteller	SCHMIDT Technology GmbH
Beschreibung	Steckernetzteil 24 VDC / 1 A
Verwendung	Versorgung von SCHMIDT®-Sensoren & Zubehör mit M12-Hauptsteckverbinder (5-polig)

Producer	SCHMIDT Technology GmbH
Description	Wall power supply 24 VDC / 1 A
Application	Powering of SCHMIDT®-sensors & modules with M12 main connector (5-pin)

Technische Daten	
Betriebsspannung	100 ... 240 V AC / 50 ... 60 Hz
Betriebsstrom	Max. 0,8 A
Ausgangsspannung	24 V DC \pm 5 %
Ausgangsstrom	Max. 1 A (kurzschlussgeschützt*)
Effizienzlevel	VI (No-load power: < 0,1 W)
Anschluss Ausgang	Flanschstecker M12 (A-codiert), female, 5-polig
Ausgangskabel	L = 2 m; Adern: 2 x 0,34 mm ²
Betriebstemperatur	0 ... +40 °C
Luftfeuchtigkeit	\leq 90 % rF
Schutzklasse	II
Schutzart	M12: IP67 (gesteckt) Gehäuse: IP40
Material	Gehäuse: PPE Kabelmantel: PVC
Gewicht	180 g

Technical data	
Supply voltage	100 ... 240 V AC / 50 ... 60 Hz
Supply current	Max. 0.8 A
Output voltage	24 V DC \pm 5 %
Output current	Max. 1 A (short-circuit protected*)
Efficiency level	VI (No-load power: < 0,1 W)
Output connection	Socket plug M12 (A-coded), female, 5-pin
Output cable	L = 2 m; Adern: 2 x 0.34 mm ²
Operating temperature	0 ... +40 °C
Humidity	\leq 90 % rH
Protection class	II
Protection type	M12: IP67 (connected) Enclosure: IP40
Material	Enclosure: PPE Cable sheath: PVC
Weight	180 g

*: Taktend / switching (on: 100 ms \rightarrow off: 700 ... 900 ms)

Konformitätserklärungen / Declarations of conformity

SCHMIDT Technology GmbH

erklärt hiermit, dass das Erzeugnis / herewith declares in its sole responsibility, that the product

SCHMIDT® AN003

Artikelnr. / Part-No.: **571 630**

mit den jeweiligen, nachstehend aufgeführten Vorschriften übereinstimmt / is in compliance with the appropriate



Europäische Richtlinien und Normen / European guidelines and standards

und / and



UK statutory requirements und designated standards.

Die entsprechenden Konformitätserklärungen können von der **SCHMIDT®** Homepage heruntergeladen werden:

The corresponding declarations of conformity can be download from **SCHMIDT®** homepage:

www.schmidttechnology.de

www.schmidt-sensors.com